



スマホでパシャッと！
写真でサンプル請求！！

複数のサンプル請求もカンタンにできます。
HP会員の方は連携するだけで住所の入力不要！
大判の柄など製品の情報もすぐ確認できます。



友だち登録、
LINE立ち上げはこちら

サンプル帳の品番を撮影して LINEで送信！

直感的に操作できるから、
インスピレーションが生まれた“瞬間”に
すぐさまサンプル請求できます！

📷 サンプル帳を撮影する



まずは
友だち
登録！

または
🗣️ 品番入力で検索する



📄 キーボード
または
🔊 音声入力で
検索できます

New standard for
sample request

WEBでサンプル請求

1,000点以上のサンプルを
最短3ステップで簡単に請求できます。

3 STEP 最短3ステップでサンプル請求

ほしいサンプルをカートに追加したら、あとは注文画面で申込むだけ。
2回目以降のご注文は住所入力が必要なくなり、よりスムーズです。



www.ibiboard.jp

イビケン メラミン



イビケン株式会社建築事業部 公式アカウント



Instagram

WORLD DESIGN TIPSの
レポートの一部を先行配信！



Facebook

役立つ情報や
取り組みを発信中！



※下記URLは、イビケン株式会社 建築事業部のホームページとなります。

製造・販売

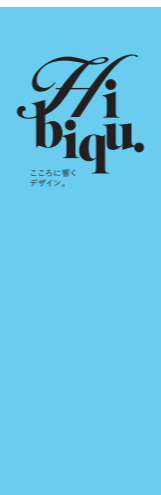


本 部 〒503-0013 岐阜県大垣市赤花町1-45 TEL.0584-74-3916 FAX.0584-74-3357
https://ibiboard.jp E-mail:support.ibk@ibiden.com

東部営業部 〒108-0073 東京都港区三田3-14-10 三田3丁目MTビル5F TEL.03-3452-2538 FAX.03-5765-5053
西部営業部 〒550-0002 大阪市西区江戸堀1-12-8 明治安田生命肥後橋ビル8F TEL.06-6445-0271 FAX.06-6445-0273
中部営業部 〒503-0013 岐阜県大垣市赤花町1-45 TEL.0584-74-3916 FAX.0584-74-3357
九州営業所 〒813-0062 福岡市東区松島3丁目14-6 オフィスパレア松島1-B4 TEL.092-611-3413 FAX.092-611-3417

●本カタログに掲載の商品色調は印刷のため実物とは多少異なる場合があります。
●改良のため、予告なく仕様・価格の変更をすることがありますのでご了承ください。表示価格には、消費税は含まれておりません。

2023.12.05



IBITICO®

2023

扉加工用
メラミン化粧板見本



イビケン株式会社

IBITICO®

2023



TICO dual

ティコデュアル

使いやすさを極める
精緻な設計

DU-WH
TYX-3639G
パラッツォマルモ・ホワイト

Wood Framed Door

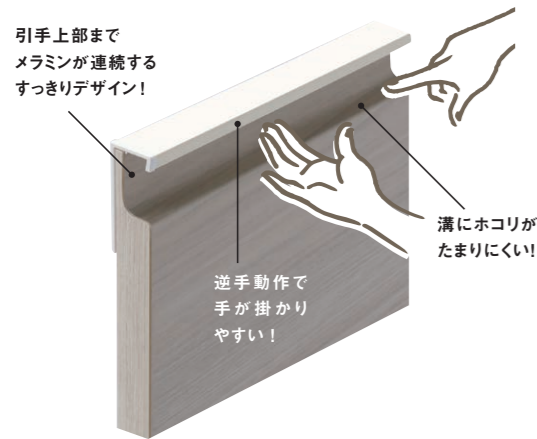
ウッドフレームド・ドア

TICO全柄に対応する
大胆な組み合わせ

WF-N (フレーム:OC)
T-7040G スタイリッシュグレー
PWH-NT (ホワイトオーク)

「扉の引き易さ」と
「シャープマテリアルミックスの実現」に
こだわったデュアル設計です。

意匠登録No.1570848



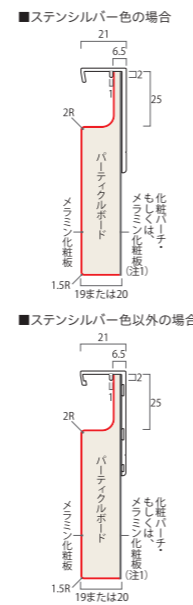
COLOR variation [カラー引手]

IBITICO®掲載柄全てと組み合わせ可能なカラー引手全6色。



■扉と引手のセット販売となります。
■引手本体: アルミ押し出し材/アルマイト仕上げ
■木口: ステンシルバー [SS] = 磨き仕上げ, ステンシルバー以外の5色 = ABS樹脂キャップ仕様
(注1) W351mm以上×H801mm以上の扉又は、W801mm以上×H351mm以上の扉は裏面のメラミン貼りをおすすめします。環境の変化により扉は伸縮しますので、反り防止になります。(特に大型引出収納・吊戸扉など)
※引手の縦使いご希望の場合は明記ください。

断面図・納まり図



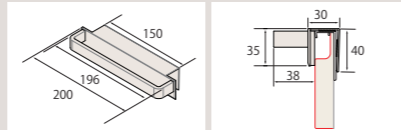
OPTION

[専用タオルかけ]

[設計価格] 7,000円/1個



寸法・納まり図



■タオルかけ本体: アルミ押し出し材/アルマイト仕上げ
■取付け部: ステンレス
△タオルかけを引っ張り、扉の開閉をしないでください。
△扉上部とワークトップ下部のクリアランスが5mm以上のキッチンのみ使用してください。

フレーム表面仕上げ**17色** (メタル調塗装3色、クリア塗装2色、木目近似色塗装12色)
対応柄(TICO全柄)**150点** (対応柄 P.9~17)

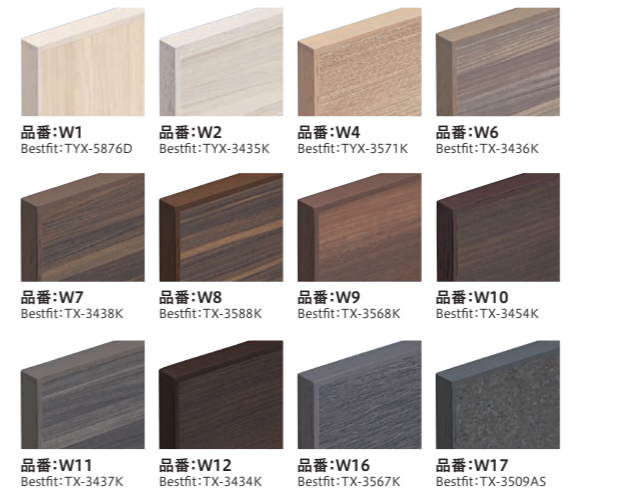
WF-NM プレミアムメタル調塗装仕様

金属質感を塗装で表現し、上質感ある素材のコントラストを生み出すデザインです。石目柄や単色との組み合わせをお勧めします。



WF-N 着色塗装仕様

木目柄近似色で塗装することで、木目柄と組み合わせた時の一体感あるデザインを実現します。マット質感の木目柄や石目柄との組み合わせをお勧めします。



WF Wood Framed Door

WF-N ホワイトオーク・ウォールナットクリア塗装仕様

ホワイトオーク・ウォールナットの素材そのものの質感を生かす仕様です。P.17の単色との組み合わせをお勧めします。



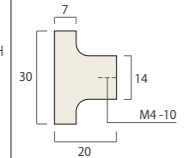
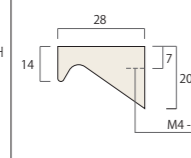
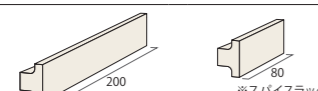
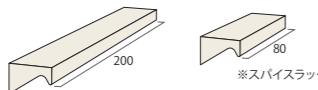
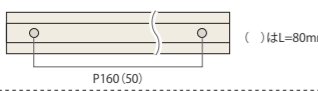
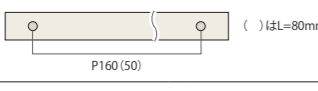


ウッドフレームド・ドアとのコーディネートに最適! Pure Wood Handle ハンドル ピュアウッド・ハンドル 2形状14色


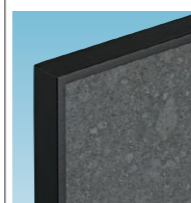

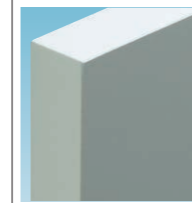
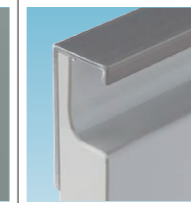
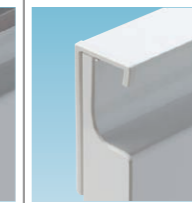
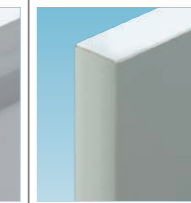
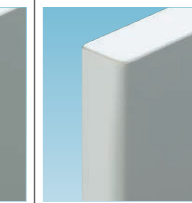
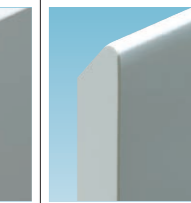
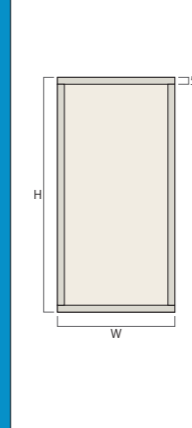
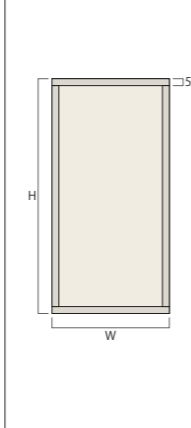
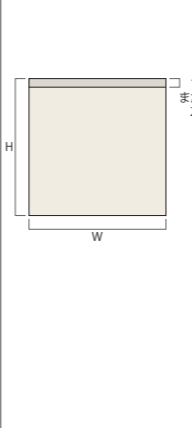
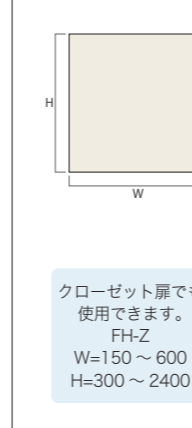
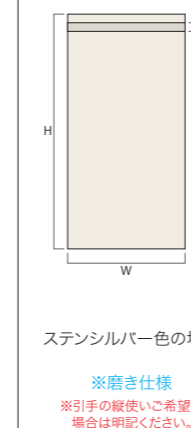
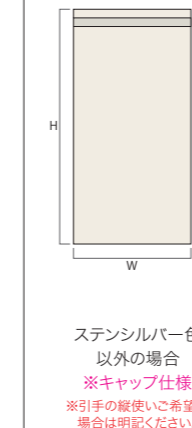
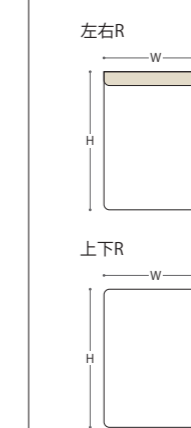
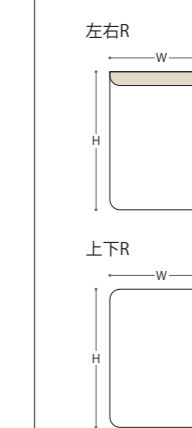
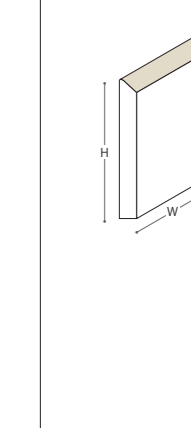

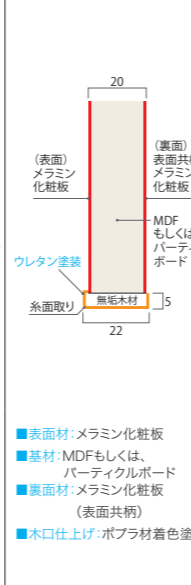
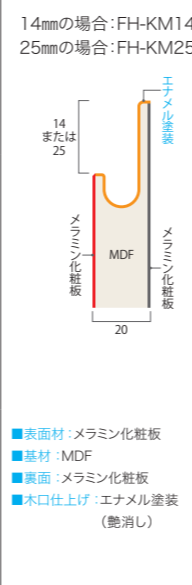
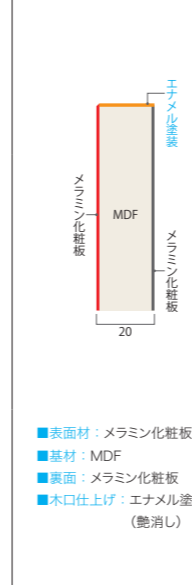
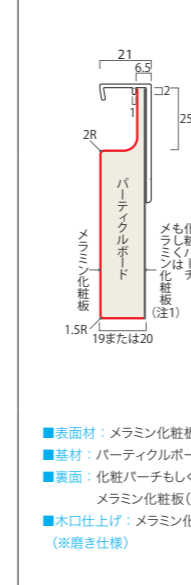
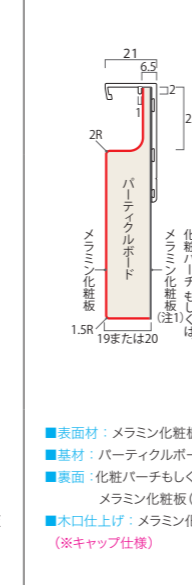
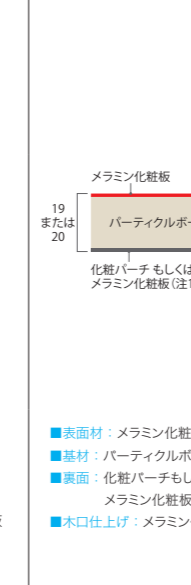
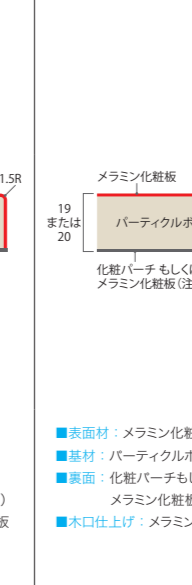
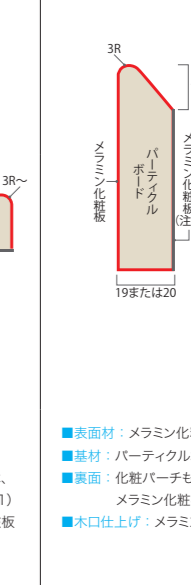
天然木だから、上質で手触りやわらか!
ウッドフレームド・ドア、ポストフォーム扉とも相性良し。

ピュアウッド・ハンドルの仕様	
形状	材種・品番
タイプEタイプ	ホワイトオーク材/ウォールナット材
タイプEタイプ	PWH-NT
タイプEタイプ	PWH-NE
表面	ウレタンクリア塗装/ウレタン着色塗装
対応扉	WF-N, ポストフォーム扉
サイズ	巾200mm ※スバイスラック用/巾80mm
カラー	左・上記の「フレーム表面仕上げ」14色と同様の仕上げを選ぶことができます。ただし左上3点の、「プレミアムメタル調塗装 (WF-NM)」には対応していません。

□ピュアウッド・ハンドル(木製把手)

キッチン・洗面扉用把手	
形状展開	<p>PWH-NT</p>  <p>PWH-NE</p> 
対応色	対応色は弊社担当営業までお問い合わせください。
断面図 (寸法単位: mm)	<p>PWH-NT</p>  <p>■材質: ホワイトオーク+ウレタンクリア塗装 ウォールナット+ウレタンクリア塗装 ホワイトオーク+ウレタン着色塗装</p> <p>PWH-NE</p>  <p>■材質: ホワイトオーク+ウレタンクリア塗装 ウォールナット+ウレタンクリア塗装 ホワイトオーク+ウレタン着色塗装</p>
サイズ (寸法単位: mm)	  <p>※スバイスラック用</p>
ネジ穴数 位置 (寸法単位: mm)	  <p>()はL=80mmの時</p> <p>※取付けネジは同梱されていません。 必要な場合は別売となります。</p>
注意点	<p>ピュアウッド・ハンドル&ウッドフレームド・ドアのご注意</p> <p>フレーム(木口)部材と、ピュアウッド・ハンドルは、天然無垢材を使用しているためご理解ください。</p> <ul style="list-style-type: none"> ■木目の入り方、色目が異なります。 ■部分的に小さな節、青太、入皮などが入る場合があります。 ■日の光など環境によって変色を生じることがあります。特に明るい色やクリア塗装品は、変色した場合目立つ恐れがあります。 ■WF-Nのフレーム(木口)部材は扉表面材と近似色にて塗装を施してありますが、フレーム(木口)部材と扉表面材は材質が異なるため変色が生じた場合、色差が発生する恐れがあります。 ■プレミアムメタル調塗装仕様には、対応していません。

□加工扉の形状一覧

加工扉の形状	W F ウッドフレームド・ドア		F H フラットハンドル扉		ティコデュアル		ポストフォーム扉			把手一体型 PF フラットハンドル扉
	WF-N (クリア塗装、木目近似色塗装仕様)	WF-NM (プレミアムメタル調塗装仕様)	FH-KM14 FH-KM25		FH-KZ	磨き仕様 DU-A	キャップ仕様 DU-A	1.5R	3R・6R・9R・13R	PF-C
加工UP										
姿図 (寸法単位: mm)										
断面図 (寸法単位: mm)										
サイズ	W80~1200mm H80~1100mm	W80~1200mm H80~1100mm	W80~1150mm H80~1150mm		W80~1150mm H80~1150mm	W80~1150mm H105~1150mm	W80~1150mm H105~1150mm	W80~1150mm H80~1150mm	W80~1150mm H80~1150mm	W80~1150mm H80~1150mm
その他	フレーム対応色は弊社担当営業までお問い合わせください。		<p>★木口は表面柄近似色となり、表面柄によっては多少の差異があります。</p> <p>木口色と表面色が違うものや柄のコントラストの激しいものは、対応できません。</p> <p>○: カタログ掲載の全てのエンボスに対応可能。 「AS」「D」「G」「K」「S」</p>			〈引手品番〉 DU-SS (ステンシルパー)	<p>★木口キャップは引手色近似色となり、引手色によっては多少の差異があります。</p> <p>〈引手品番〉 DU-WH (ホワイト) DU-IV (アイボリー) DU-LB (ライトブラウン) DU-DB (ダークブラウン) DU-BL (ブラック)</p>			

(注1) W351mm以上×H801mm以上の扉又は、W801mm以上×H351mm以上の扉は裏面のメラミン貼りを必ずおすすしめします。環境の変化により扉は伸縮しますので、反り防止になります。(特に大型引出収納・吊戸扉など)

加工扉の形状一覧

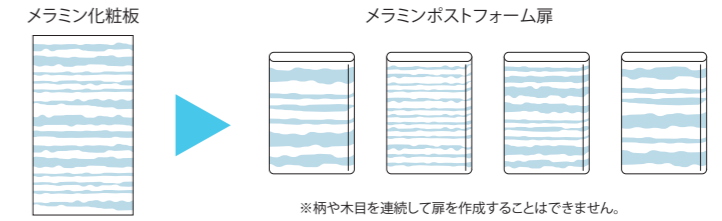
クローゼット扉					
加工扉の形状	フラットハンドル扉			ポストフォーム扉	
	FH-M14 FH-M25	FH-G	組み合わせ用 FH-I (手掛け無し) (FH-Z)	1.5R	3R・6R・9R・13R
加工UP					
姿図 (寸法単位: mm)	 ※14または25	 25		 左右R	 左右R
断面図 (寸法単位: mm)	●FH-Mのみ ※印部分14mm、25mmに対応できます。 14mmの場合: FH-M14 25mmの場合: FH-M25 ■表面材: メラミン化粧板 ■基材: MDF ■裏面: メラミン化粧板 ■木口仕上げ: エナメル塗装(艶消し)	 ■表面材: メラミン化粧板 ■基材: MDF ■裏面: メラミン化粧板 ■木口仕上げ: エナメル塗装(艶消し)	 ■表面材: メラミン化粧板 ■基材: パーティクルボード ■裏面: 化粧パーチもしくは、メラミン化粧板(注1) ■木口仕上げ: メラミン化粧板	 ■表面材: メラミン化粧板 ■基材: パーティクルボード ■裏面: 化粧パーチもしくは、メラミン化粧板(注1) ■木口仕上げ: メラミン化粧板	 ■表面材: メラミン化粧板 ■基材: パーティクルボード ■裏面: 化粧パーチもしくは、メラミン化粧板(注1) ■木口仕上げ: メラミン化粧板
サイズ	W150~600mm H300~2400mm (H1151mm以上柄の方向固定)	W150~600mm H300~2400mm (H1151mm以上柄の方向固定)	W150~600mm H300~2320mm (H1151mm以上柄の方向固定)	W150~600mm H300~2400mm (H1151mm以上柄の方向固定)	W150~600mm H300~2400mm (H1151mm以上柄の方向固定)
その他	★木口は表面柄近似色となり、表面柄によっては多少の差異があります。 把手無しタイプ「FH-I」「FH-Z」は、「FH-G」との組み合わせがお勧めです。 木口色と表面色が違うものや柄のコントラストの激しいものは、対応できません。 ○: カタログ掲載の全てのエンボスに対応可能。「AS」「D」「G」「K」「S」				

(注1) W351mm以上×H801mm以上の扉又は、W801mm以上×H351mm以上の扉は裏面のメラミン貼りをおすすめします。環境の変化により扉は伸縮しますので、反り防止になります。(特に大型引出収納・吊戸扉など)

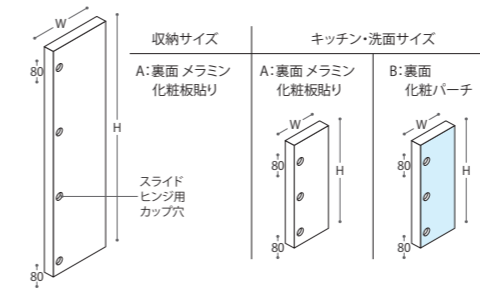
加工扉発注の前にご確認ください

設計上のご注意(木目など柄について)

*柄の特定部分の位置を指定して扉を作成することはできません。
*連続する扉をご注文いただいた場合でも、柄の取り位置がそれぞれ異なるため、柄を連続させることはできません。



開き扉用(推奨)スライドヒンジ個数について



A:裏面 メラミン化粧板貼り
■キッチン・洗面サイズ(キャビネット扉・リネン庫扉を想定) ■収納サイズ(クローゼットなど想定)

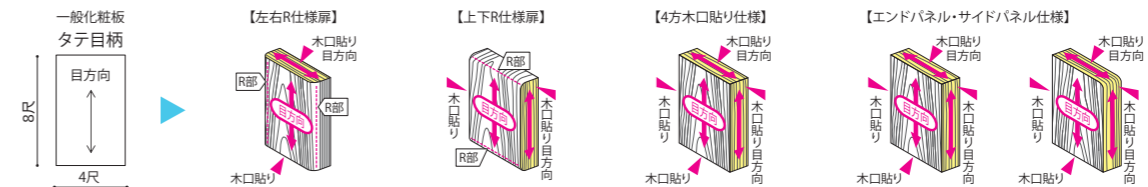
W	H	~900	~1000	~1150	~1600	~2000	~2400
~500		2	3	3	3	4	5
~600		2	3	4	4	4	5
601以上		開き扉		用途想定外範囲		製作不可範囲	

B:裏面 化粧パーチ
■キッチン・洗面サイズ(キャビネット扉・リネン庫扉を想定)

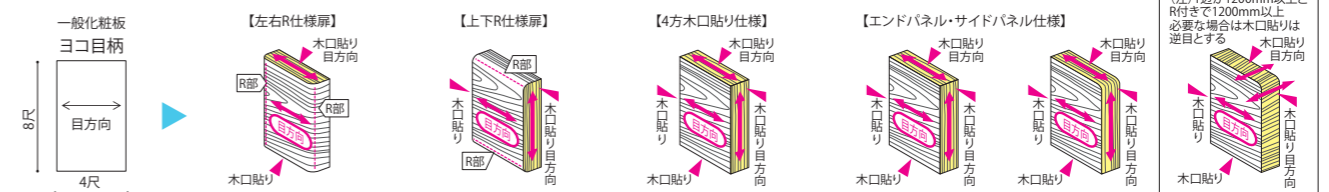
W	H	~800	~900	~1000	1001以上
~500		2	3	3	
~600		2	3		
601以上				製作不可範囲	

*一般的なスライドヒンジ(座付き835mmカップ穴)を使用した場合の目安となります。
*ヒンジ数量は扉重量・幅・高さを考慮し設定しております。
*扉の反り・垂れに対しては、上下の丁番が両端に近いほど、効果があります。
*木質製品であるため、環境の変化により伸縮する可能性があります。十分な固定をしてください。

木口貼り(タテ目柄)について [対象] ポストフォーム扉・PFフラットハンドル扉

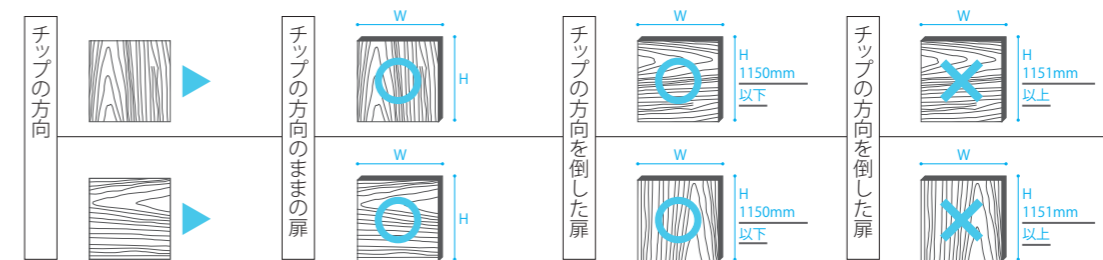


木口貼り(ヨコ目柄)について



【注意】 ※柄の特定部分の位置を指定して木口貼りをすることはできません。 ※大柄・コントラストの強い木目柄の場合、表面と柄・色が異なるように見えることがあります。

クローゼット扉について H1151mm以上柄の方向固定(回転不可)



品番一覧

品番	柄名	サンプル位置	流れ(樹種)	エンボス
TY-1981G	ホワイト	P17-1-A		艶有り
TX-3366G	リチャードチーク ミディアム	P14-1-C	横板目 (チーク)	艶有り
TX-3406G	オリエンタルエボニー ダーク	P14-5-D	横板目 (エボニー)	艶有り
TX-3423G	ミラノバーチ 濃	P15-4-D	横板目 (バーチ)	艶有り
TX-3423K	ミラノバーチ 濃	P12-3-D	横板目 (バーチ)	ウォッシュド
TX-3434G	フレンチチェスナット ダーク	P15-1-C	横板目 (チェスナット)	艶有り
TX-3434K	フレンチチェスナット ダーク	P11-3-D	横板目 (チェスナット)	ウォッシュド
TYX-3435G	ナローチェリー ホワイト	P13-4-B	横板目 (チェリー)	艶有り
TYX-3435K	ナローチェリー ホワイト	P9-3-B	横板目 (チェリー)	ウォッシュド
TX-3436G	ナローチェリー カフェブラウン	P14-3-A	横板目 (チェリー)	艶有り
TX-3436K	ナローチェリー カフェブラウン	P10-3-C	横板目 (チェリー)	ウォッシュド
TX-3437G	ナローチェリー スモーキーグレー	P15-3-B	横板目 (チェリー)	艶有り
TX-3437K	ナローチェリー スモーキーグレー	P12-3-B	横板目 (チェリー)	ウォッシュド
TX-3438G	ナローチェリー ブラウン	P14-3-B	横板目 (チェリー)	艶有り
TX-3438K	ナローチェリー ブラウン	P10-3-D	横板目 (チェリー)	ウォッシュド
TX-3445K	マラガウッド ミディアム	P10-2-D	横板目 (ユーカリ)	ウォッシュド
TYX-3446G	シルバゼブラ シルバホワイト	P13-2-B	横板目 (ゼブラウッド)	艶有り
TYX-3451G	スーベリアウォール ホワイト	P13-1-C	横板目 (ウォールナット)	艶有り
TYX-3451K	スーベリアウォール ホワイト	P9-3-A	横板目 (ウォールナット)	ウォッシュド
TYX-3452G	スーベリアウォール ライト	P14-1-B	横板目 (ウォールナット)	艶有り
TX-3454G	スーベリアウォール ダーク	P14-2-D	横板目 (ウォールナット)	艶有り
TX-3454K	スーベリアウォール ダーク	P11-4-C	横板目 (ウォールナット)	ウォッシュド
TYX-3456G	ノルドバーチ ホワイトナチュラル	P13-5-B	横板目 (バーチ)	艶有り
TX-3459G	シエルマホガニー ラスタアンバー	P14-5-B	横板目 (マホガニー)	艶有り
TX-3460G	シエルマホガニー ムーンブラウン	P14-4-D	横板目 (マホガニー)	艶有り
TX-3509AS	エトナ ダーク	P16-4-D		エイジングストーン
TX-3513AS	サスオロ グレー	P16-3-B	(セラミック調)	エイジングストーン
TX-3514AS	サスオロ グレー	P16-4-B	(セラミック調)	エイジングストーン
TYX-3557G	シャビーメタル シャンパンゴールド	P16-2-A	縦目 (抽象柄)	艶有り
TX-3558G	シャビーメタル アンティーククロム	P16-3-A	縦目 (抽象柄)	艶有り
TX-3564G	クリア クロムブラウン	P15-5-A	横板目 (ウォールナット)	艶有り
TYX-3566G	リアフィンスクピラ ホワイト	P13-1-D	横板目 (スクピラ)	艶有り
TYX-3566K	リアフィンスクピラ ホワイト	P9-1-D	横板目 (スクピラ)	ウォッシュド
TX-3567K	リアフィンスクピラ チャコール	P12-3-C	横板目 (スクピラ)	ウォッシュド
TX-3568K	オンタリオナッツ トープ	P11-2-C	横板目 (ウォールナット)	ウォッシュド
TYX-3570K	チョコレート ホワイト	P9-2-A	横板目 (エルム)	ウォッシュド
TYX-3571K	チョコレート ナチュラル	P10-1-A	横板目 (エルム)	ウォッシュド
TYX-3572G	シャビーメタル ホワイト	P16-1-A	縦目 (抽象柄)	艶有り
TYX-3584K	ラジアータバイン ホワイト	P9-1-C	横板目 (バイン)	ウォッシュド
TYX-3586G	ソードウォールナット ライト	P14-2-A	横板目 (ウォールナット)	艶有り
TYX-3586K	ソードウォールナット ライト	P10-3-B	横板目 (ウォールナット)	ウォッシュド
TYX-3587K	ソードウォールナット ミディアム	P11-1-A	横板目 (ウォールナット)	ウォッシュド
TX-3588G	ソードウォールナット ブラウン	P14-4-B	横板目 (ウォールナット)	艶有り
TX-3588K	ソードウォールナット ブラウン	P11-1-C	横板目 (ウォールナット)	ウォッシュド
TYX-3590G	ペールエルム ナチュラル	P13-5-C	横板目 (エルム)	艶有り
TYX-3590K	ペールエルム ナチュラル	P9-5-A	横板目 (エルム)	ウォッシュド
TX-3591K	ペールエルム モカ	P12-2-B	横板目 (エルム)	ウォッシュド
TYX-3592G	ファルファウェンジ シャインオーグ	P13-4-D	横板目 (ウェンジ)	艶有り
TX-3594G	ソバージュ ミディアム	P14-3-C	横板目 (ソバージュ)	艶有り
TX-3594K	ソバージュ ミディアム	P11-4-A	横板目 (ソバージュ)	ウォッシュド
TYX-3607K	テックスビーカン ナチュラル	P9-4-C	横板目 (ベカン)	ウォッシュド
TX-3608G	テックスビーカン ミディアム	P14-2-B	横板目 (ベカン)	艶有り

品番	柄名	サンプル位置	流れ(樹種)	エンボス
TX-3608K	テックスビーカン ミディアム	P11-2-B	横板目 (ベカン)	ウォッシュド
TYX-3610G	フローバーチ ライトベージュ	P13-3-D	横板目 (バーチ)	艶有り
TX-3611G	フローバーチ グレイッシュベージュ	P14-5-A	横板目 (バーチ)	艶有り
TX-3611K	フローバーチ グレイッシュベージュ	P11-3-B	横板目 (バーチ)	ウォッシュド
TX-3614K	クレパオーク ブラウン	P10-1-D	横板目 (オーク)	ウォッシュド
TX-3618K	アビレスクピラ チャコール	P12-2-C	横板目 (スクピラ)	ウォッシュド
TX-3619K	アビレスクピラ ブラウン	P11-1-D	横板目 (スクピラ)	ウォッシュド
TYX-3620K	レイロピーチ ナチュラル	P9-4-D	横板目 (ピーチ)	ウォッシュド
TYX-3621K	エアリヒオーク ホワイトナチュラル	P9-3-C	横板目 (オーク)	ウォッシュド
TX-3622K	エアリヒオーク ブラウン	P10-4-B	横板目 (オーク)	ウォッシュド
TX-3625G	アルバータエルム グレイッシュブラウン	P15-1-B	横板目 (エルム)	艶有り
TX-3625K	アルバータエルム グレイッシュブラウン	P11-4-B	横板目 (エルム)	ウォッシュド
TYX-3626G	チクニラチ シャインベージュ	P13-2-C	横板目 (チクニラ)	艶有り
TYX-3628G	カシミローズ サチンベージュ	P13-5-D	横板目 (ローズ)	艶有り
TYX-3628K	カシミローズ サチンベージュ	P10-4-A	横板目 (ローズ)	ウォッシュド
TX-3629G	カシミローズ ブラウン	P14-1-D	横板目 (ローズ)	艶有り
TYX-3630G	ブリーチドオーク ホワイト	P13-1-B	横板目 (オーク)	艶有り
TX-3631G	ブリーチドオーク プラス	P15-3-A	横板目 (オーク)	艶有り
TX-3632G	シャビーメタル ダークインディゴ	P16-4-A	縦目 (抽象柄)	艶有り
TX-3634G	カシミローズ ダークグレー	P15-3-D	横板目 (ローズ)	艶有り
TYX-3635K	プレシアウッド ホワイトナチュラル	P9-4-A	横板目 (アップル)	ウォッシュド
TX-3636K	プレシアウッド ブラウン	P11-1-B	横板目 (アップル)	ウォッシュド
TX-3638G	ベネエピンガ クロムグレー	P15-4-B	横板目 (ピンガ)	艶有り
TYX-3639G	パラッツォマルモ ホワイト	P16-1-C	横目 (石目調)	艶有り
TX-3640G	パラッツォマルモ チョコレートシルバー	P16-2-C	横目 (石目調)	艶有り
TX-3642K	アークアッシュ アッシュブラウン	P10-2-C	横板目 (アッシュ)	ウォッシュド
TX-3643G	サンクトバル コバブラウン	P14-4-C	縦目 (アッシュ)	艶有り
TYX-3644G	シエルマホガニー ブリーチドホワイト	P13-3-C	横板目 (マホガニー)	艶有り
TYX-3645AS	インクリッシュスレート カムグレー	P16-2-D	横目 (石目調)	エイジングストーン
TX-3646AS	インクリッシュスレート グレー	P16-3-D	横目 (石目調)	エイジングストーン
TX-3648G	コスモス ムーンゴールド	P16-3-C	横板目 (抽象柄)	艶有り
TX-3649G	コスモス ダークシルバー	P16-4-C	横板目 (抽象柄)	艶有り
TX-3650AS	エトナ ブラック	P16-5-D		エイジングストーン
TYX-3652AS	ジョリーモルタル グレー	P16-1-D	(コンクリート調)	エイジングストーン
TYX-3655S	カラカタルツ ホワイト	P16-1-B	横目 (石目調)	艶消し
TX-3656G	ラニャーテラマール シルバークレー	P16-2-B	横目 (石目調)	艶有り
TX-4587G	オリエンタルゼブラ ダーク	P15-4-C	横板目 (ゼブラウッド)	艶有り
TX-4587K	オリエンタルゼブラ ダーク	P12-1-D	横板目 (ゼブラウッド)	ウォッシュド
TX-5842D	ブリマブラックチェリー ブラウン	P11-3-C	縦板目 (チェリー)	ウォッシュド
TX-5843D	ブリマブラックチェリー レディッシュブラウン	P11-4-D	縦板目 (チェリー)	ウォッシュド
TYX-5845G	フュージシカモア シャインベージュ	P13-4-C	縦板目 (シカモア)	艶有り
TX-5846G	フュージシカモア ブロンズ	P14-2-C	縦板目 (シカモア)	艶有り
TYX-5876D	ドルチェベカン ホワイト	P9-2-C	縦板目 (ベカン)	ウォッシュド
TYX-5876G	ドルチェベカン ホワイト	P13-5-A	縦板目 (ベカン)	艶有り
TX-5878D	ドルチェベカン ブラウン	P11-2-D	縦板目 (ベカン)	ウォッシュド
TX-5878G	ドルチェベカン ブラウン	P15-4-A	縦板目 (ベカン)	艶有り
TYX-5879D	ソフィアニレグリ ライトベージュ	P9-3-D	縦板目 (ニレ/クリ)	ウォッシュド
TYX-5881D	ソフィアニレグリ アッシュブラウン	P12-1-A	縦板目 (ニレ/クリ)	ウォッシュド
TYX-5881G	ソフィアニレグリ アッシュブラウン	P15-2-A	縦板目 (ニレ/クリ)	艶有り
TX-5883D	レースウッド シャインアンバー	P12-2-D	縦板目 (レースウッド)	ウォッシュド
TX-5883G	レースウッド シャインアンバー	P15-3-C	縦板目 (レースウッド)	艶有り
TYX-5884G	ノーザンシルキー ホワイト	P13-3-A	縦板目 (シルキーオーク)	艶有り

※IBITCO全柄、扉全形状対応可能

品番	柄名	サンプル位置	流れ(樹種)	エンボス
TX-5885G	ノーザンシルキー サンドゴールド	P14-3-D	縦板目 (シルキーオーク)	艶有り
TX-5891D	インドネシアチーク ダーク	P12-4-B	縦板目 (チーク)	ウォッシュド
TYX-5892D	クロガキ ナチュラル	P9-4-B	縦板目 (クロガキ)	ウォッシュド
TYX-5892G	クロガキ ナチュラル	P14-1-A	縦板目 (クロガキ)	艶有り
TYX-5898D	イロコ ミディアム	P11-3-A	縦板目 (イロコ)	ウォッシュド
TYX-5901G	アローリングバーチ ホワイト	P13-4-A	縦板目 (バーチ)	艶有り
TX-5902D	アローリングバーチ グレイッシュアンバー	P12-1-C	縦板目 (バーチ)	ウォッシュド
TX-5902G	アローリングバーチ グレイッシュアンバー	P15-1-D	縦板目 (バーチ)	艶有り
TYX-5908D	パウダーオーク ナチュラル	P10-1-B	縦板目 (オーク)	ウォッシュド
TX-5909D	パウダーオーク モカ	P11-2-A	縦板目 (オーク)	ウォッシュド
TX-5910D	パウダーオーク チョコレート	P12-4-A	縦板目 (オーク)	ウォッシュド
TYX-5911D	ルクスゼブラ ホワイト	P9-1-A	縦板目 (ゼブラウッド)	ウォッシュド
TYX-5911G	ルクスゼブラ ホワイト	P13-1-A	縦板目 (ゼブラウッド)	艶有り
TYX-5912D	ルクスゼブラ ナチュラル	P10-3-A	縦板目 (ゼブラウッド)	ウォッシュド
TYX-5913D	フレスコチーク グレイッシュベージュ	P10-2-B	縦板目 (チーク)	ウォッシュド
TYX-5914D	フレスコチーク ナチュラル	P9-5-B	縦板目 (チーク)	ウォッシュド
TYX-5915D	エテルチェスナット ホワイト	P9-2-B	縦板目 (チェスナット)	ウォッシュド
TYX-5915G	エテルチェスナット ホワイト	P13-3-B	縦板目 (チェスナット)	艶有り
TX-5916D	エテルチェスナット アッシュブラウン	P12-1-B	縦板目 (チェスナット)	ウォッシュド
TX-5916G	エテルチェスナット アッシュブラウン	P15-1-A	縦板目 (チェスナット)	艶有り
TX-5917D	エテルチェスナット ブラウン	P12-3-A	縦板目 (チェスナット)	ウォッシュド
TX-5917G	エテルチェスナット ブラウン	P15-2-B	縦板目 (チェスナット)	艶有り
TYX-5929D	オリーブアッシュ ライトグレー	P9-2-D	縦板目 (アッシュ)	ウォッシュド
TX-5931D	オリーブアッシュ カフェブラウン	P10-1-C	縦板目 (アッシュ)	ウォッシュド
TYX-5932D	テネルウォールナット ホワイト	P9-1-B	縦板目 (ウォールナット)	ウォッシュド
TYX-5932G	テネルウォールナット ホワイト	P13-2-A	縦板目 (ウォールナット)	艶有り
TYX-5933D	テネルウォールナット ライトベージュ	P10-2-A	縦板目 (ウォールナット)	ウォッシュド
TYX-5933G	テネルウォールナット ライトベージュ	P13-2-D	縦板目 (ウォールナット)	艶有り
TX-5934D	テネルウォールナット ブラウン	P12-2-A	縦板目 (ウォールナット)	ウォッシュド
TX-5934G	テネルウォールナット ブラウン	P14-4-A	縦板目 (ウォールナット)	艶有り
TX-5935D	ソフィアニレグリ チャコール	P12-4-C	縦板目 (ニレ/クリ)	ウォッシュド
TX-5936G	シャイユウェンジ ダークグレー	P15-2-D	縦板目 (ウェンジ)	艶有り
TX-5937G	シャイユウェンジ アンバー	P15-2-C	縦板目 (ウェンジ)	艶有り
TX-5938G	アンタナリサンダー コバブラウン	P14-5-C	縦板目 (バリサンダー)	艶有り
TY-7002G	ミルクホワイト	P17-2-A		艶有り
TY-7009G	ウォームホワイト	P17-1-B		艶有り
TY-7022G	ライトベージュ	P17-3-A		艶有り
TY-7023G	クリミーベージュ	P17-2-B		艶有り
TY-7029G	カフェモカ	P17-3-B		艶有り
TY-7036G	オリブグレー	P17-1-C		艶有り
T-7040G	スタイリッシュグレー	P17-1-D		艶有り
T-7088G	コーヒーマカロン	P17-4-B		艶有り
T-7090G	ダークオリーブ	P17-4-C		艶有り
TY-7666G	モダベージュ	P17-4-A		艶有り
T-7668G	ブランドグレー	P17-2-C		艶有り
T-7669G	ポタリグレー	P17-3-C		艶有り

メラミン化粧板のお手入れ方法

- 普段のお手入れは、水またはアルコール除菌剤を使用し、柔らかい布等で拭いてください。
 - 油污れのひどい場合は、中性洗剤または弱アルカリ性洗剤を使用し、柔らかい布等につけて、洗い落としてください。その後濡れ布で十分に洗剤を拭き取り、乾いた布で水滴を拭き取ってください。
 - 水アカ等、洗剤で汚れが取れない場合は、市販のメラミンスポンジをご使用ください。少し水を含ませたメラミンスポンジで化粧面を軽くこすり、その後乾いた布で水滴を拭き取ってください。
- ※除菌剤、洗剤に表記されている「使い方」「使用上の注意」等をよく読んでからご使用ください。
- ※アルコール除菌剤をご使用の場合木口にかからないように注意願います。
- ※メラミンスポンジをご使用の場合はあらかじめ目立たない部分で試してからご使用ください。

ご注意

- ① 酸性洗剤および塩素系成分が含まれている洗剤は絶対に使用しないでください。化粧面が変色、劣化する場合があります。
- ② クレンザー等の研磨剤が入った洗剤およびスチール製のたわしを使用しないでください。化粧面にキズがつきます。

MATTE FINISH
マット仕上げ

1	2	3	4	5	
					A
TYX-5911D ルクスゼブラ(ゼブラウッド)/板目 ホワイト	TYX-3570K チョークドエルクム(エルクム)/板目 ホワイト	TYX-3451K スーベリアウォール(ウォールナット)/板目 ホワイト	TYX-3635K フレッシュアップル(アップル)/板目 ホワイトナチュラル	TYX-3590K ペールエルクム(エルクム)/板目 ナチュラル	
					B
TYX-5932D テネルウォールナット(ウォールナット)/板目 ホワイト	TYX-5915D エチルチェスナット(チェスナット)/板目 ホワイト	TYX-3435K ナローチェリー(チェリー)/板目 ホワイト	TYX-5892D クロガキ(クロガキ)/板目 ナチュラル	TYX-5914D フレスコチーク(チーク)/板目 ナチュラル	
					C
TYX-3584K ラジアータバイン(バイン)/板目 ホワイト	TYX-5876D ドルチェベカン(ベカン)/板目 ホワイト	TYX-3621K エアリヒオーク(オーク)/板目 ホワイトナチュラル	TYX-3607K チェックピーカン(ベカン)/板目 ナチュラル		
					D
TYX-3566K リファインスクピラ(スクピラ)/板目 ホワイト	TYX-5929D オリブアッシュ(アッシュ)/板目 ライトグレー	TYX-5879D ソフィニエグリン(ニレ/クリ)/板目 ライトベージュ	TYX-3620K レイロビーチ(ビーチ)/板目 ナチュラル		

1	2	3	4	5	
<p>おすすめ柄方向(全柄、縦目・横目対応可[®])</p> <p>※おすすめ柄方向に対して、柄方向を変えて製作する場合は、高さサイズは1,150mm以下となります。 ※扉を複数並べた場合、柄の取り位置はそれぞれ異なるため、柄を連続させることはできません。</p>	<p>同柄のグロスエンボスあり</p> <p>※柄行きは必ずHPの大判柄画像で確認をお願いします。</p> <p>※IBITICO全柄、扉全形状に対応可能です。</p>	<p>品番の見方</p> <p>TX-●●●●K TYX-●●●●G</p> <p>柄番 エンボス記号</p> <p>■コア色のご案内 【品番頭記号】 T, TX 茶コア TY, TYX 貴コア</p>	<p>LINEでサンプル請求!!</p> <p>品番を撮影して送るだけ!</p> <p>今すぐ友だち登録!</p>		
					A
TYX-3571K チョークドエルクム(エルクム)/板目 ナチュラル	TYX-5933D テネルウォールナット(ウォールナット)/板目 ライトベージュ	TYX-5912D ルクスゼブラ(ゼブラウッド)/板目 ナチュラル	TYX-3628K カシミローズ(ローズ)/板目 サタンベージュ		
					B
TYX-5908D バウダーオーク(オーク)/板目 ナチュラル	TYX-5913D フレスコチーク(チーク)/板目 グレイッシュベージュ	TYX-3586K ソードウォールナット(ウォールナット)/板目 ライト	TX-3622K エアリヒオーク(オーク)/板目 ブラウン		
					C
TX-5931D オリブアッシュ(アッシュ)/板目 カフェブラウン	TX-3642K アーカアッシュ(アッシュ)/板目 アッシュブラウン	TX-3436K ナローチェリー(チェリー)/板目 カフェブラウン			
					D
TX-3614K クレバーク(オーク)/板目 ブラウン	TX-3445K マラガウッド(ユーカリ)/板目 ミディアム	TX-3438K ナローチェリー(チェリー)/板目 ブラウン			

MATTE FINISH
マット仕上げ

1	2	3	4	5	
					A
TX-3587K ソードウォールナット(ウォールナット)/板目 ↔ ミディアム	TX-5909D パウダーオーク(オーク)/板目 ↓ モカ	TYX-5898D イロコ(イロコ)/板目 ↓ ミディアム	TX-3594K ソバージ(ソバージ)/板目 ↔ ミディアム	P14-3-C	
					B
TX-3636K ブレミアウッド(アップル)/板目 ↔ ブラウン	TX-3608K チャクスピーカン(ベカン)/板目 ↔ ミディアム	P14-2-B	TX-3611K フローバーチ(バーチ)/板目 ↔ グレイッシュベージュ	P14-5-A	TX-3625K アルバータエルム(エルム)/板目 ↔ グレイッシュブラウン
					C
TX-3588K ソードウォールナット(ウォールナット)/板目 ↔ ブラウン	P14-4-B	TX-3568K オンタリオナッツ(ウォールナット)/板目 ↔ トープ	TX-5842D プリマブラックチェリー(チェリー)/板目 ↓ ブラウン	P14-2-D	TX-3454K スーパーウォール(ウォールナット)/板目 ↔ ダーク
					D
TX-3619K アビレスピラ(スクピラ)/板目 ↔ ブラウン	TX-5878D ドルチェベカン(ベカン)/板目 ↓ ブラウン	P15-4-A	TX-3434K フレンチチェスナット(チェスナット)/板目 ↔ ダーク	P15-1-C	TX-5843D プリマブラックチェリー(チェリー)/板目 ↓ グレイッシュブラウン

1	2	3	4	5	
<p>おすすめ柄方向(全柄、縦目・横目対応可[®])</p> <p>※おすすめ柄方向に対して、柄方向を変えて製作する場合は、高さサイズは1,150mm以下となります。 ※扉を複数並べた場合、柄の取り位置はそれぞれ異なるため、柄を連続させることはできません。</p>		<p>☑:同柄のグロスエンボスあり</p> <p>※柄行きは必ずHPの大判柄画像で確認をお願いします。</p> <p>※IBITICO全柄、扉全形状に対応可能です。</p>	<p>品番の見方</p> <p>TX-●●●●K TX-●●●●G</p> <p>柄番 エンボス記号</p> <p>■コア色のご案内 【品番頭記号】 T, TX 茶コア TY, TYX 貴コア</p>	<p>LINEでサンプル請求!!</p> <p>品番を撮影して送るだけ!</p> <p>今すぐ友だち登録!</p>	
					A
TYX-5881D ソフィーニレグリ(ニレ/クリ)/板目 ↓ アッシュブラウン	P15-2-A	TX-5934D チネルウォールナット(ウォールナット)/板目 ↓ ブラウン	P14-4-A	TX-5917D エチルチェスナット(チェスナット)/板目 ↓ ブラウン	P15-2-B
					B
TX-5916D エチルチェスナット(チェスナット)/板目 ↓ アッシュブラウン	P15-1-A	TX-3591K ペールエルム(エルム)/板目 ↔ モカ	TX-3437K ナローチェリー(チェリー)/板目 ↔ スモーキーグレー	P15-3-B	TX-5891D インドネシアチーク(チーク)/板目 ↓ ダーク
					C
TX-5902D アローリングバーチ(バーチ)/板目 ↓ グレイッシュアンバー	P15-1-D	TX-3618K アビレスピラ(スクピラ)/板目 ↔ チャコール	TX-3567K リファインスクピラ(スクピラ)/板目 ↔ チャコール		TX-5935D ソフィーニレグリ(ニレ/クリ)/板目 ↓ チャコール
					D
TX-4587K オリエンタルゼブラ(ゼブラウッド)/板目 ↔ ダーク	P15-4-C	TX-5883D レースウッド(レースウッド)/板目 ↓ シャインアンバー	P15-3-C	TX-3423K ミラノバーチ(バーチ)/板目 ↔ 黒	P15-4-D

GLOSS FINISH
グロス仕上げ

1	2	3	4	5	
					A
TYX-5911G ルクスゼブラ(ゼブラウッド)/板縦目 ホワイト	TYX-5932G チネルウォールナット(ウォールナット)/板縦目 ホワイト	TYX-5884G ノーザンシルキー(シルキーオーク)/空目 ホワイト	TYX-5901G アローリングバーチ(バーチ)/板目 ホワイト	TYX-5876G ドルチェベカン(ベカン)/板縦目 ホワイト	
					B
TYX-3630G ブリーチドオーク(オーク)/板目 ホワイト	TYX-3446G シルバーゼブラ(ゼブラウッド)/板目 シルバーホワイト	TYX-5915G エテルチェスナット(チェスナット)/板縦目 ホワイト	TYX-3435G ナローチェリー(チェリー)/板縦目 ホワイト	TYX-3456G ソルトバーチ(バーチ)/板目 ホワイトナチュラル	
					C
TYX-3451G スーベリアウォール(ウォールナット)/板目 ホワイト	TYX-3626G テクニラーチ(ラーチ)/板目 シャインベージュ	TYX-3644G シェルマホガニー(マホガニー)/板目 ブリーチドホワイト	TYX-5845G フュージシカモア(シカモア)/板縦目 シャインベージュ	TYX-3590G ペールエルム(エルム)/板縦目 ナチュラル	
					D
TYX-3566G リファインスクピラ(スクピラ)/板目 ホワイト	TYX-5933G チネルウォールナット(ウォールナット)/板縦目 ライトベージュ	TYX-3610G フローバーチ(バーチ)/板目 ライトベージュ	TYX-3592G ファルファウエンジ(ウェンジ)/板縦目 シャインオーク	TYX-3628G カシミローズ(ローズ)/板縦目 サチンベージュ	

1	2	3	4	5	
<p>おすすめ柄方向(全柄、縦目・横目対応可[®])</p> <p>※おすすめ柄方向に対して、柄方向を変えて製作する場合、高さサイズは1,150mm以下となります。 ※扉を複数並べた場合、柄の取り位置はそれぞれ異なるため、柄を連続させることはできません。</p>		<p>■:同柄のマットエンボスあり ※柄行きは必ずHPの大判柄画像で確認をお願いします。 ※IBITICO全柄、扉全形状に対応可能です。</p>	<p>品番の見方 TX-●●●●K TYX-●●●●G 柄番 エンボス記号</p> <p>■:コア色のご案内 【品番頭記号】 T, TX 茶コア TY, TYX 貴コア</p>	<p>LINEでサンプル請求!!</p> <p>品番を撮影して送るだけ!</p> <p>今すぐ友だち登録!</p>	
					A
TYX-5892G クロガキ(クロガキ)/板縦目 ナチュラル	TYX-3586G ソードウォールナット(ウォールナット)/板目 ライト	TX-3436G ナローチェリー(チェリー)/板縦目 カフェブラウン	TX-5934G チネルウォールナット(ウォールナット)/板縦目 ブラウン	TX-3611G フローバーチ(バーチ)/板目 グレイッシュベージュ	
					B
TYX-3452G スーベリアウォール(ウォールナット)/板目 ライト	TX-3608G チェックスビーカン(ベカン)/板縦目 ミディアム	TX-3438G ナローチェリー(チェリー)/板縦目 ブラウン	TX-3588G ソードウォールナット(ウォールナット)/板目 ブラウン	TX-3459G シェルマホガニー(マホガニー)/板目 ラスターアンバー	
					C
TX-3366G リチャードチーク(チーク)/板目 ミディアム	TX-5846G フュージシカモア(シカモア)/板縦目 ブロンズ	TX-3594G ソバージ(オリブ)/板目 ミディアム	TX-3643G サンクトバル(アッシュ)/空目 コパーブラウン	TX-5938G アンタナバリサンダー(バリサンダー)/板目 コパーブラウン	
					D
TX-3629G カシミローズ(ローズ)/板縦目 ブラウン	TX-3454G スーベリアウォール(ウォールナット)/板目 ダーク	TX-5885G ノーザンシルキー(シルキーオーク)/空目 サンドゴールド	TX-3460G シェルマホガニー(マホガニー)/板目 ムーンブラウン	TX-3406G オリエンタルエボニー(エボニー)/板目 ダーク	

1	2	3	4	5	
<p>GLOSS FINISH グロス仕上げ</p>					
<p>TX-5916G エチルチエスナット(チエスナット)/板目 アッシュブラウン</p>	<p>TX-5881G ソフィーニレグリ(ニレ/グリ)/板目 アッシュブラウン</p>	<p>TX-3631G ブリーチドオーク(オーク)/板目 プラス</p>	<p>TX-5878G ドルチェベカン(ベカン)/板目 ブラウン</p>	<p>TX-3564G クリア(ウォールナット)/板目 クロムブラウン</p>	A
<p>TX-3625G アルバータエルム(エルム)/板目 グレイッシュブラウン</p>	<p>TX-5917G エチルチエスナット(チエスナット)/板目 ブラウン</p>	<p>TX-3437G ナローチエリー(チエリー)/板目 スモークグレー</p>	<p>TX-3638G ベメエピング(ピンガ)/板目 クロムグレー</p>		B
<p>TX-3434G フレンチチエスナット(チエスナット)/板目 ダーク</p>	<p>TX-5937G シャユエウエンジ(ウエンジ)/板目 アンバー</p>	<p>TX-5883G レースウッド(レースウッド)/板目 シャインアンバー</p>	<p>TX-4587G オリエンタルゼブラ(ゼブラウッド)/板目 ダーク</p>		C
<p>TX-5902G アローリングバーチ(バーチ)/板目 グレイッシュアンバー</p>	<p>TX-5936G シャユエウエンジ(ウエンジ)/板目 ダークグレー</p>	<p>TX-3634G カシミローズ(ローズ)/板目 ダークグレー</p>	<p>TX-3423G ミラノバーチ(バーチ)/板目 黒</p>		D

1	2	3	4	5	
<p>ABSTRACT 抽象柄</p>					
<p>おすすめ柄方向(全柄、縦目・横目対応可[®])</p> <p>※おすすめ柄方向に対して、柄方向を変えて製作する場合、高さサイズは1,150mm以下となります。 ※扉を複数並べた場合、柄の取り位置はそれぞれ異なるため、柄を連続させることはできません。</p>					
<p>品番の見方</p> <p>TX-●●●●K TX-●●●●G</p> <p>柄番 エンボス記号</p> <p>■コア色のご案内 【品番頭記号】 T, TX 茶コア TY, TYX 黄コア</p>					
<p>※IBITICO全柄、扉全形状に対応可能です。</p>					
<p>※同柄のマットエンボスあり</p> <p>※柄行きは必ずHPの大判柄画像で確認をお願いします。</p>					
<p>LINEでサンプル請求!!</p> <p>品番を撮影して送るだけ!</p> <p>今すぐ友だち登録!</p>					
<p>TYX-3572G シャビーメタル(抽象柄)/板目 ホワイト</p>	<p>TYX-3557G シャビーメタル(抽象柄)/板目 シャンパンゴールド</p>	<p>TX-3558G シャビーメタル(抽象柄)/板目 アンティーククロム</p>	<p>TX-3632G シャビーメタル(抽象柄)/板目 ダズインディゴ</p>		A
<p>TYX-3655S カラカタルソ(石目調)/板目 ホワイト</p>	<p>TX-3656G ラニャーテラマーブル(石目調) シルバーグレー</p>	<p>TX-3513AS サスオーロ(セラミック調) グレー</p>	<p>TX-3514AS サスオーロ(セラミック調) ダーク</p>		B
<p>TYX-3639G パタツォマルモ(石目調)/板目 ホワイト</p>	<p>TX-3640G パタツォマルモ(石目調)/板目 チョコレートシルバー</p>	<p>TX-3648G コスモス(抽象柄) ムーンゴールド</p>	<p>TX-3649G コスモス(抽象柄) ダズシルバー</p>		C
<p>TYX-3652AS ジョリーモルタル(コンクリート調) グレー</p>	<p>TYX-3645AS イングリッシュスレート(石目調)/板目 カーングレー</p>	<p>TX-3646AS イングリッシュスレート(石目調)/板目 グレー</p>	<p>TX-3509AS エトナ(溶岩石) ダーク</p>	<p>TX-3650AS エトナ(溶岩石) ブラック</p>	D

1 **おすすめ柄方向(全柄、縦目・横目対応可[®])**

4尺 8尺 横目
4尺 8尺 縦目

※おすすめ柄方向に対して、柄方向を変えて製作する場合、高さサイズは1,150mm以下となります。
※扉を複数並べた場合、柄の取り位置はそれぞれ異なるため、柄を連続させることはできません。

2

3 ※柄行きは必ずHPの大判柄画像で確認をお願いします。
※IBITICO全柄、扉全形状に対応可能です。

4 **品番の見方**
TX-●●●●K
TYX-●●●●G
柄番 エンボス記号

■コア色のご案内【品番頭記号】
T, TX 茶コア
TY, TYX 貴コア

5 **LINEでサンプル請求!!**
品番を撮影して送るだけ!
今すぐ友だち登録!

COLOR 単色

TY-1981G ホワイト	TY-7002G ミルクホワイト	TY-7022G ライトベージュ	TY-7666G モーダベージュ
TY-7009G ウォームホワイト	TY-7023G クリーミーベージュ	TY-7029G カフェモカ	T-7088G コーヒーマカロン
TY-7036G オリーブグレー	T-7668G ブランチグレー	T-7669G ボタリグレー	T-7090G ダークオリーブ
T-7040G スタイリッシュグレー			

A
B
C
D

T I C O Premium

本物にしかできない、表現力。

FEEL THE REAL TEXTURE

本物の風合いを纏った圧倒的な存在感。

本見本板には掲載していない高級ラインのシリーズです。詳しくは、担当営業にお問い合わせください。

**NATURAL WOOD
NATURAL OAK**

ナチュラル オーク
ホワイトオークが持つ“自然の質感”と“木理の動き”を、最大限に感じることができるように仕上げたデザインです。



**COLOR
SOLID COLOR gloss finish**

ソリッドカラー (グロス仕上げ)
奥行きを感じるUV単色鏡面塗装を施しています。爽やかな透明感と美しい光沢感が魅力的な雰囲気演出します。



**NATURAL WOOD
LEO gloss finish**

レオ (グロス仕上げ)
自由な木理の挙動と独特の深みのある光沢を持つレオ。木目本来の豊かな色味を感じさせるグロス仕上げを施しています。



**NATURAL STONE
SLATE STONE**

スレートストーン
天然のスレートストーンを表面に使用した扉。様々な質感の表情を見せてくれる“個性差”も魅力の一つです。

