

REPICKWOOD オーダーシート

※オーダーシートは仕様指示書となります。注文書は別途ご用意ください。

■発注日

年 月 日

■発注者

会社名	
担当者名	
電話番号	

■品番

--

■木縁添付位置

--

■裏面材

標準はバックカー (BK) です。オプションで表面同柄 (DS) 可能です。

--

■サイズ

縦 (D) ↓ 300~1200mmの間で入力下さい

--

横 (W) ↓ 600~2400mmの間で入力下さい

--

■数量

--

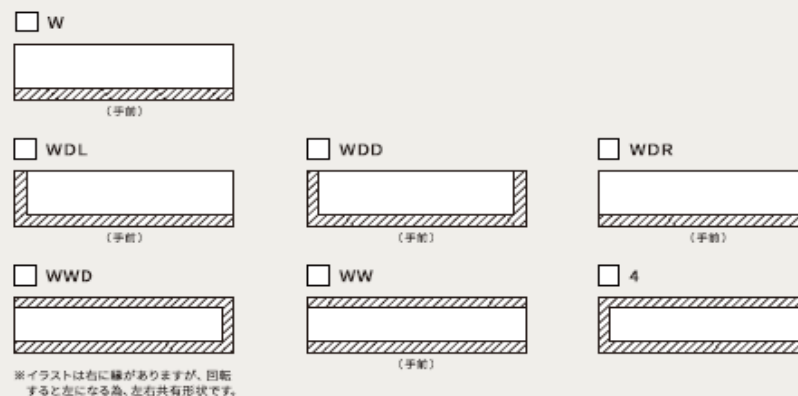
■希望納期

年 月 日

■納入場所

納入会社名	納入住所	納入電話番号
	〒	

RPS-1981U-32 RPS-1981U-38 RP-1981U-32 RP-1981U-38	RPS-3539TX-32 RPS-3539TX-38 RP-3539TX-32 RP-3539TX-38	RPS-3660AP-32 RPS-3660AP-38 RP-3660AP-32 RP-3660AP-38	RPS-3664PL-32 RPS-3664PL-38 RP-3664PL-32 RP-3664PL-38	RPS-501T-32 RPS-501T-38 RP-501T-32 RP-501T-38	RPS-505B-32 RPS-505B-38 RP-505B-32 RP-505B-38	RPS-7040U-32 RPS-7040U-38 RP-7040U-32 RP-7040U-38
RPS-3514AP-32 RPS-3514AP-38 RP-3514AP-32 RP-3514AP-38	RPS-3542AP-32 RPS-3542AP-38 RP-3542AP-32 RP-3542AP-38	RPS-3661AP-32 RPS-3661AP-38 RP-3661AP-32 RP-3661AP-38	RPS-3665PL-32 RPS-3665PL-38 RP-3665PL-32 RP-3665PL-38	RPS-502B-32 RPS-502B-38 RP-502B-32 RP-502B-38	RPS-506B-32 RPS-506B-38 RP-506B-32 RP-506B-38	RPS-7088U-32 RPS-7088U-38 RP-7088U-32 RP-7088U-38
RPS-3521S-32 RPS-3521S-38 RP-3521S-32 RP-3521S-38	RPS-3647TX-32 RPS-3647TX-38 RP-3647TX-32 RP-3647TX-38	RPS-3662AP-32 RPS-3662AP-38 RP-3662AP-32 RP-3662AP-38	RPS-3666PL-32 RPS-3666PL-38 RP-3666PL-32 RP-3666PL-38	RPS-503B-32 RPS-503B-38 RP-503B-32 RP-503B-38	RPS-507B-32 RPS-507B-38 RP-507B-32 RP-507B-38	RPS-7090U-32 RPS-7090U-38 RP-7090U-32 RP-7090U-38
RPS-3538TX-32 RPS-3538TX-38 RP-3538TX-32 RP-3538TX-38	RPS-3655S-32 RPS-3655S-38 RP-3655S-32 RP-3655S-38	RPS-3663PL-32 RPS-3663PL-38 RP-3663PL-32 RP-3663PL-38	RPS-501B-32 RPS-501B-38 RP-501B-32 RP-501B-38	RPS-504B-32 RPS-504B-38 RP-504B-32 RP-504B-38	RPS-7023U-32 RPS-7023U-38 RP-7023U-32 RP-7023U-38	



■ 建築事業部
東日本営業部
西日本営業部

〒503-0013 岐阜県大垣市赤花町1-45
〒100-6329 東京都千代田区丸の内2-4-1 丸の内ビルディング29階
〒550-0002 大阪市西区江戸堀1-12-8 明治安田生命肥後橋ビル8F

TEL : 0584-74-3916
TEL.03-6206-3623
TEL.06-6445-9412